

Addressable LED/ Buzzer structure as optimization proposal for wearable indicator system increasing visibility and safety of urban E-Bike users

Adressierbare LED/Buzzer-Signalstruktur als Optimierungsvorschlag für ein tragbares Anzeigesystem zur Förderung der Sichtbarkeit und der Sicherheit von urbanen E-Bike-Nutzer

Devina Manoeva

Doktorandenschule der FDIBA, Technical University of Sofia
Sofia, Bulgaria, devina@tu-sofia.bg

Abstract — This article presents a contribution to research on wearable display systems for cyclists that promote their safety and visibility. For this purpose, a current model for a small and energy-efficient signal device was selected as an example and its technical specifications and design were critically analyzed. In search of a suitable alternative for the scientific project "AuRa" - Autonomous Bicycles, an optimization proposal with new design requirements and a new experimental structure (addressable LED / buzzer signal structure) was drawn up based on the example. The design was examined in the experimental part by QC test to partially validate its ergonomic applicability.

Zusammenfassung — Dieser Artikel stellt einen Beitrag zur Forschung über tragbare Anzeigesysteme für Fahrradfahrer vor, die ihre Sicherheit und Sichtbarkeit fördern. Zu dessen Zweck wurde exemplarisch ein aktuelles Modell für ein kleines und energieeffizientes Signalgerät ausgewählt und seinen technischen Spezifikationen und Design kritisch analysiert. Auf der Suche nach einer passenden Alternative für das wissenschaftliche Projekt "AuRa Autonome Fahrräder" wurde auf Basis des Beispiels ein Optimierungsvorschlag mit neuen Designanforderungen und neuer experimentellen Struktur (adressierbare LED/Buzzer-Signalstruktur) entworfen. Der Entwurf wurde im experimentellen Teil durch QC-Test untersucht, um seine ergonomische Anwendbarkeit teilweise zu validieren.

I. EINLEITUNG

Heutzutage erleben wir einen großen Umbruch in Bezug auf Mobilität. Die enorm überbevölkerten Städte weltweit brauchen schnell Mobilitätsalternativen, die sicherer, ökologischer und kompakter sind. Das autonome Fahren als mögliche und eher wahrscheinliche Zukunft der Mobilität bietet neue Bewegungsszenarien an [1].

Im Projekt „AuRa“ unternehmen Wissenschaftler der OVGU Magdeburg den ersten Schritt, um die Vision der „Sharing“-Mobilität als Dienstleistung auf autonom fahrenden Cargo-Bikes zu übertragen. Nutzer können ein Cargo-E-Bike per Handy bestellen, das autonom zum gewünschten Ort fährt. Dann kann man es mit seinem Gepäck zu einem Zielort manuell fahren und abschließend es entlassen, damit andere es weiter nutzen können [2]. Wenn das Fahrrad nicht mehr benötigt wird, fährt es autonom zu einem Depot oder zu dem nächsten Nutzer. Dies ermöglicht eine reale „Tür zu Tür“-Mobilität [3].

Der gewünschte Effekt des neuen Mobilitätsangebots betrifft eine breite Nutzung durch viele Nutzer. Eine zunehmende Nutzung von E-Bikes kann aber dazu führen, dass eine bessere und sicherere Interaktionsstrategie erforderlich wird. Sowohl beim autonomen als auch beim manuellen Fahren sollte die Interaktion zwischen dem autonomen Fahrzeug/ dem Nutzer und allen anderen Verkehrsteilnehmern über Licht- und Tonsignale möglich sein, um deren Sicherheit zu gewährleisten [4]. Das Profil des Fahrzeugs ist in beiden Situationen unterschiedlich: im autonomen Modus betrachtet

man das Fahrzeug als vollständig autonomes Fahrzeug (ohne Fahrer/Mensch), im manuellen Modus als herkömmliches Fahrzeug: E-Bike mit einem Nutzer. In diesem Artikel befassen wir uns mit dem manuellen Modus. Die Signalisierung während einer manuellen Fahrt ist besonders wichtig, damit andere sehen können, wohin ein Radfahrer möchte und was sein Vorhaben ist. Heutzutage ist zur Kommunikation der Absicht eine Handsignalisierung für die Links-/ Rechtskurve oder die Stoppanzeige erforderlich. Diese Art der Signalisierung kann jedoch keine gute Sicherheit gewährleisten. Um das Gleichgewicht zu halten, muss der Lenker immer mit beiden Händen gehalten werden. Der Nutzer sollte immer vorsichtig sein, wenn er seinen Arm verwendet.

Die Sichtbarkeit während einer manuellen Fahrt ist ebenfalls besonders wichtig, damit andere sehen können, wann ein Radfahrer auftaucht. Das deutsche Gesetz StVZO § 67a [5] definiert als fahrbereit ein Fahrrad mit funktionierenden Bremsen, Pedalen, einer Glocke zur Abgabe einer akustischen Warnung, es muss von vorne und hinten beleuchtet sein und Reflektoren haben. In StVZO gibt es jedoch kein Gesetz, das das Tragen von Helmen oder reflektierender Kleidung vorschreibt, was es anderen viel leichter macht, einen Radfahrer zu sehen. Ihre Verwendung ist nicht vorgeschrieben, kann aber eher als dringend bezeichnet werden.

Die vorliegende Arbeit soll einen Beitrag zur Forschung über tragbare Anzeigesysteme für Radfahrer leisten, die ihre Sicherheit und Sichtbarkeit fördern. Zur Sicherung von optimaler Ergonomie-Bedingungen für die künftigen Nutzer von „AuRa“ wurde nach Recherche exemplarisch ein Modell ausgewählt, das ähnliche Funktionalitäten beinhaltet. Zu dem Zweck des Vorhabens wurde sein Design analysiert und

kritisch betrachtet. Im Anschluss wurde ein Optimierungsvorschlag in Form einer Anforderungsliste und einer experimentellen LED/Buzzer-Struktur entworfen. Das Konzept ist ursprünglich als eine Lösung für das Projekt „AuRa“ entworfen, könnte aber für alle E-Bike-Fahrer geeignet sein. Im experimentellen Teil wird in Zusammenarbeit mit Entwicklern elektronischer Hardware die Sicherheit und die Implementierung von den in der Struktur integrierten LED-Schaltkreisen untersucht, als Voraussetzung für die Ergonomie des angebotenen LED-Systems, das so nah am menschlichen Körper liegt. Auf dieser Weise soll sein Verhalten unter schwierigen Bedingungen geprüft werden.

II. RECHERCHE UND ANALYSE

Ein tragbares System für Fahrradfahrer, das Blinker sowohl vorne als auch hinten hat ist zu entwickeln. Ähnliche Entwürfe wurden neulich durch E-Bikes bekannt. WAYV [6] darstellt ein aktuelles Beispiel für so ein Anzeigesystem (Abb. 1). Nach Analyse seiner Produktbeschreibung sind unten die Hauptvorteile des Systems gelistet, die die Modelauswahl argumentieren.

A. Designvorteile

- *Maximale Sichtbarkeit* - Es besteht sowohl aus einem tragbaren Gurt, der auch direkt an Rucksäcken befestigt werden kann, als auch aus einem Headset, das an den meisten belüfteten Helmen befestigt werden kann (höchster sichtbarer Punkt positioniert).

- *Einstellbares Design* - Gurt und Headset sind anpassbar, um Nutzern mit unterschiedlichen Größen und Formen gut zu passen. Das "AuRa"-Rad wird von unterschiedlichen Nutzern bestellt und benutzt. Daher betrachten wir diesen Punkt mit hoher Priorität.

- *Kompakt und leicht* - Der Gurt wiegt weniger als 200 Gramm, die Helmausrüstung wiegt weniger als 150 Gramm. Das Geschirr ist robust, aber flexibel. Es kann zusammen mit der Helmausrüstung in einer kleinen Tasche verstaut werden.

B. Technische Vorteile

- *Signalquelle* - Der Kabelbaum verfügt über mehr als 200 nahtlos integrierte superhelle LEDs, um Radfahrer super sichtbar zu machen.

- *Signalisierung* - Die LED-Anzeigen leuchten orange und die Hintergrundbeleuchtung ("X") - rot. Dieses Design basiert auf den etablierten Paradigmen für Fahrzeugbeleuchtung und -anzeige, die jeder bereits versteht.

- *Drahtloser Betrieb* - Die Kontrollleuchten für Gurtzeug und Helm werden gleichzeitig von einer abnehmbaren Fernbedienung am Lenker des Fahrrads gesteuert. Die Fernbedienung kann bedient werden, ohne den Griff beim Drehen einzustellen. Der Hebel wird mit dem Daumen nach oben oder unten gedrückt, um die Anzeigen zu aktivieren, und dann erneut gedrückt, um sie auszuschalten.

- *Wasserdicht* - Die gesamte Elektronik ist versiegelt und wasserdicht.

III. NEUES DESIGNKONZEPT ALS OPTIMIERUNGSVORSCHLAG FÜR EIN TRAGBARES ANZEIGESYSTEM FÜR E-BIKE NUTZER

Bei dem tragbaren LED-System WAYV [6] sind jedoch Nachteile zu finden wie z.B. keine Verbindung mit der Robotersteuerung. Der Robot braucht auch notwendige Daten für die aktive Position des Fahrers und seine Umgebung wie beispielsweise ob hinten Scheinwerfer seinen Körper beleuchten usw. Wenn der Robot aktiv beim Fahren ist soll das Signalisierungssystem sichtbar für die Fußgänger und fühlbar durch schwache Vibrationen (haptische Signale) für den Fahrradfahrer sein. Auf der Suche nach einer passenden Alternative für das Projekt "AuRa" sind auf Basis des Beispiels

in diesem Teil die neu definierten Designanforderungen für ein zukünftiges Konzept aufgelistet. Es wird „Adressierbare LED/Buzzer-Signalstruktur“ genannt. Abb. 1 veranschaulicht den Vergleich von den Funktionen zwischen dem tragbare LED-Anzeigesystem WAYV [6] (links) und dem Optimierungsvorschlag (rechts).



Abb.1. Beispiel: WAYV [6] (links) und Optimierungsvorschlag: Adressierbare LED/Buzzer-Signalstruktur (rechts).

Designanforderungen

- *Anzeigesystem, zentriert um ein Smartphone* - Für den Hardware-Controller und die Stromversorgung soll ein Anzeigesystem entwickelt werden, das sich um einen Smartphone-Controller dreht und die Leistung zur Steuerung die unabhängigen Funktionen des Anzeigesystems.

- *Drahtlose NFC-Verbindung* - Der Smartphone-Controller ist über eine kontaktlose NFC-Schnittstelle mit den Treibern der LED-Segmentanzeigen verbunden, die mit ISO / IEC 18000-3 Modus 1 (ISO / IEC 15963) kompatibel sind, einem Standard für tragbare elektronische Schaltungen.

- *Anwendungsszenarien* - Neben dem Anhalten und Abbiegen soll eine neue Anwendungsszenario und die zusätzlichen Symbole für „Vom E-Bike fallen/ Notfall/ Gefahr“ hinzugefügt werden. Eine weitere Aufgabe für den Smartphone-Controller wird das Erzeugen von Bildern/ Signalen mithilfe des LED-Segments, indem Helligkeit, Farbe gesteuert und zwischen den Leistungszuständen umgeschaltet werden können. Die Herausforderung bei der Erzeugung von Bildern auf LED-Segmentanzeigen besteht in der geringen Auflösung für die Anzeige von Text. Piktogramme sind die Hauptträger von Licht übertragenen Informationen und Nachrichten an die anderen Teilnehmer der städtischen Mobilität und Fußgänger.

- *Haptisches Feedback an den Nutzer* - Haptische Signale für zusätzliche Anwendungsszenarien wie "Fußgängerüberwegerkennung", "Beschleunigen", "Bremsen" sowie "Vorwärtskollisionswarnung" sollen hinzugefügt werden. Diese sollten haptische Vibrationen am Fahrradhelm aktivieren, um die Aufmerksamkeit des Radfahrers zu gewinnen. Die haptische Signalisierung/ Rückmeldung an den Nutzer kann auch nützlich sein, um andere Szenarien wie „Es befindet sich ein Auto hinter Ihnen“ anzuzeigen. Ein Lichtsensor auf der Rückseite sollte beispielsweise Scheinwerfer erkennen und dem Nutzer zu informieren.

- *Akustische Signalisierung* - Die E-Fahrzeuge sind normalerweise leise. Zur besseren Sicherheit soll noch eine

akustische Signalisierung als Funktion des Systems vorhanden sein, die einen zusätzlichen Warnton für Fußgänger erzeugen soll.

- *Intelligente LED-Drivers* - Die NFC-Schnittstelle verwendet die Pulsweitenmodulation (PWM) bei 25 kHz, um die Helligkeit der LEDs mit einer Genauigkeit von +/- 0,1% zu steuern. Dies ist das erste Mal, dass LED-Driver, die „Arbeitsstunden“ für jede LED in ihrem internen Speicher speichern können. Diese Informationen werden für das automatische CLO-System verwendet, um die hellen LEDs zu kompensieren, die sich im Laufe der Zeit verschlechterten.

IV. EXPERIMENTELLER TEIL

Nach der Anforderungsliste wurde eine neue experimentelle Struktur (E-Bike adressierbare LED/Buzzer-Struktur) entworfen (Abb. 2). Ihr Design erfordert dementsprechend eine umfangreiche ergonomische Validierung in Form von Tests, die die Anwendbarkeit des neuen Entwurfes sicherstellen. In Zusammenarbeit mit Entwicklern elektronischer Hardware wird in diesem experimentellen Teil vorerst die Sicherheit und die Implementierung von den in der Struktur angewandten LED-Schaltkreisen durch eine Reihe QC-Tests untersucht. Die LED-Schaltkreise sollten bei der künftigen Nutzung vorwiegend ganz nah am menschlichen Körper liegen. Daher soll ihr Verhalten unter schwierigen Bedingungen untersucht werden.

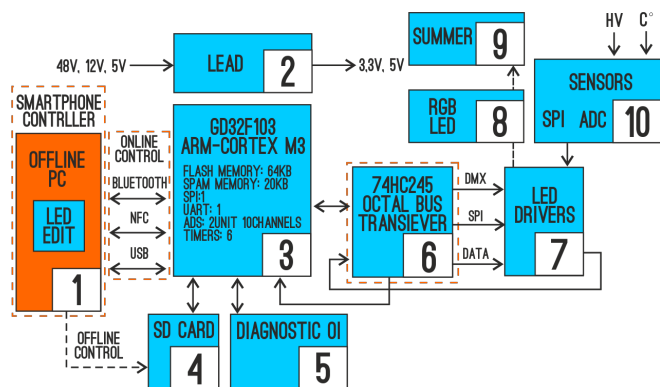


Abb.2. Adressierbare LED/Buzzer-Signalstruktur.

Eine einzelne vollfarbige LED mit Antriebsmechanismus, die im E-Bike-Signalisierungsbus verwendet wird, ist mit dem US8094102B2-Patent verwandt. Dementsprechend offenbart die Erfindung eine Gehäusestruktur einer vollfarbiger LED, die mit einem internen Treiber ausgestattet ist. LEDs haben einen IC in die LED eingebaut, der die Kommunikation über eine Ein-Draht-Schnittstelle ermöglicht. Dies bedeutet, dass viele hunderte LEDs mit einem Pin am Bl.6-Bustreiber-Controller gesteuert werden können. Die LED-Streifen haben 3 Pins: den Power-Pin, den Ground-Pin und den Daten-Pin (Din und Dout). Die Stromversorgungs- und Erdungsstifte versorgen die Kette mit Strom, während der Datenstift mit der Steuerung verbunden werden sollte. LED-Driver (Bl.7) treibt jede einzelne Signal Lampe (Bl.8) und/oder wo nötig direkt jeden einzelnen Summer (Bl.9) für haptische Signale. Die Ausgangsströme genügen für diese Ziele LED oder Summer zu treiben. Neue Entwicklung ist (Bl.10) die Sensoreinheit, die geeignete Eingänge für Temperatur und Lichtmessung besitzt. Diese Schaltung wird anstelle (Bl.7) seriell angelötet, bearbeitet aber keine Eingangsbytes am DI, sondern sendet Ausgangsbytes als Temperatur und Lichtmessergebnisse am

DO zu (Bl.7) und Microcontroller (Bl.3). Diese Struktur ist kein gutes Beispiel für Hardwarearchitektur, aber für ein tragbares Anzeigesystem lohnt sich die einfache Verdrahtung.

In unserem Testansatz wird eine Hard/Software Struktur (siehe Abb. 2, 3) wo jede neue tragbare LED-Anzeigesystem schnell getestet wird. Hier kann man Optik-, Temperatur-, Haptik- und Elektrik abhängigen Parameter bewerten und analysieren. Die QC-Tests richten sich nach dem Kommunikationspfad in Bezug auf Kabellänge, kapazitive Lasten, Ein/Aus Übergänge und Probleme mit der Stromversorgung. Das Datenübertragungsprotokoll verwendet einen einzelnen NZR-Kommunikationsmodus. Nach dem Zurücksetzen des Pixel-Einschaltens empfängt der DIN-Port Daten von der Steuerung, das erste Pixel sammelt anfängliche 24-Bit-Daten und sendet sie dann an den internen Daten-Latch der DO-Port. Nach der Übertragung 24bit für jedes Pixel bleibt das Signal in „0“ für die „RES“ Zeit. Pixel übernehmen die Auto-Reshaping Übertragungstechnologie, wodurch die Pixelkaskadenzahl nicht auf die Signalübertragung beschränkt ist, sondern nur von der Geschwindigkeit der Signalübertragung abhängt. Die RESET-Zeit ist größer als 280µs. Sie führt während der Unterbrechung nicht zu einem falschen Reset. Sie unterstützt die niedrigere Frequenz und die kostengünstige MCU (siehe Abb. 3).

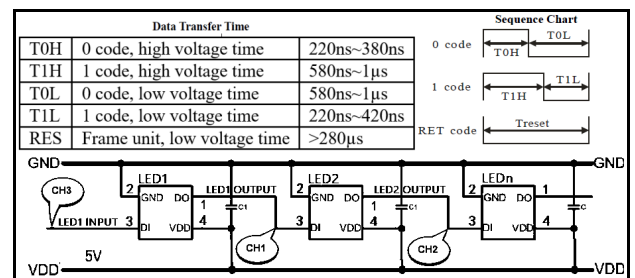


Abb. 3. Adressierbare LED/Buzzer "timings".

Zum Erzeugen des NRZ-Bitstroms wird ein Zeitgeber im PWM-Modus verwendet. Durch die Verwendung integrierter PWMs und DMA-Module kann die CPU bei der Erzeugung jedes einzelnen Bits entladen werden. Die Module in der Cortex-MCU können dies in einem sehr effektiven Modus tun und mehr als 4 adressierbare LED-Streifenkanäle gleichzeitig erzeugen. Der NRZ-Bitstrom selbst ist kein synchrones Timing, sondern eine Codierung, die entweder in einer synchronen oder einer asynchronen Übertragungsumgebung verwendet werden kann, dh mit oder ohne explizites Taktsignal. Aus diesem Grund ist es nicht unbedingt erforderlich zu diskutieren, wie die NRZ-Bitstromcodierung "auf eine nachlaufende Taktflanke" oder "während einer Taktperiode" wirkt, da alle Übergänge in der gegebenen Zeitspanne stattfinden, die den tatsächlichen oder implizierten integralen Takt darstellt Zyklus. Die eigentliche Frage ist, dass beim Abtasten der „H“ oder „L“ Zustand korrekt empfangen wird, vorausgesetzt, die Übertragungsleitung hat sich für dieses Bit stabilisiert, wenn der physikalische Pegel am empfangenden Ende abgetastet wird. NRZ-Bitstrom. Um die automatische Umformung der Übertragungstechnologie/NRZ-Decodierung hervorzurufen und die Stabilisierung der DO-DI-Übertragungsleitung zu testen, werden 3-Kanal-Oszilloskopbilder beobachtet. Der Testgenerator für „Schwarz/0/Leerstromaufnahme“ und „Weiß/1/max. Stromaufnahme“ (siehe Abb. 4, 5) zeigen über 20 Parameter, die die Qualität der Lichtkette bewerten.

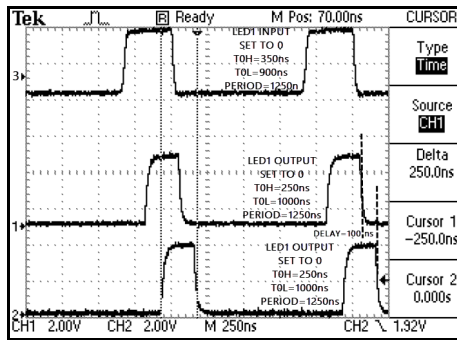


Abb. 4. Auto reshaping "SET ALL to 0" for standard clock period.

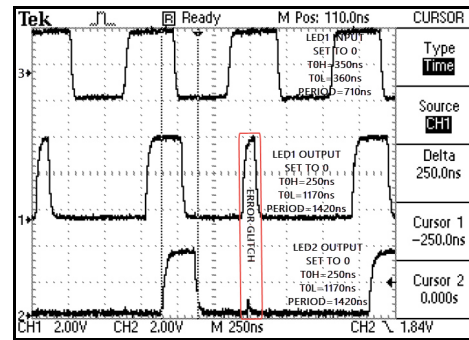


Abb.7 Auto reshaping "SET ALL to 0" for a bit lower than standard clock period.

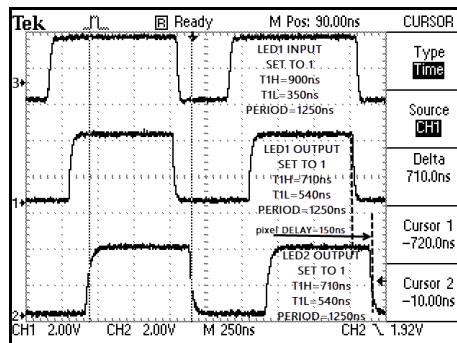


Abb. 5. Auto reshaping "SET ALL to 1" for standard clock period.

Nach dem ersten Test der adressierbaren LED / Buzzers-Struktur aus Abb. 4 haben wir einige QC-Tests durchgeführt und festgestellt, dass die LEDs auf seltsame Weise versagten. Grundsätzlich hatten 1/10 LEDs eine oder mehrere interne Dioden, die ausfielen. Jeder aktivierte Pixel zieht mehr als 60 mA aus der Stromversorgung, der Spannungspegel des Signals fällt unter 2V. Einige Pixel leuchten nicht und viele sind in falschen Farb- und Helligkeitsstufen aktiv. Dieser Zustand muss wegen thermischer Überhitzung vermieden werden. Typischerweise fiel die blaue Diode, aber gelegentlich rot oder grün und in seltenen Fällen mehrere oder alle drei Dioden aus. Der Fehler scheint temperaturempfindlich und in extremen Fällen auch druckempfindlich zu sein. Temperaturempfindlich zu sein bedeutet, dass nach einem Kaltstart mit weißer Helligkeit in etwa 30 Sekunden Probleme auftreten. Nach dem Aufwärmen (1-5 Minuten) verschwinden diese Probleme. Wenn es gestochen wird (Druck), ist es sehr wahrscheinlich, dass wir es dauerhaft beschädigen können. Der Testgenerator für „HF/1/Selbsterregung“ und „LF/0/Verdrahtung“ (siehe Abb. 6, 7) zeigen über 10 Parameter der Impulsstörung der Lichtkette bewerten.

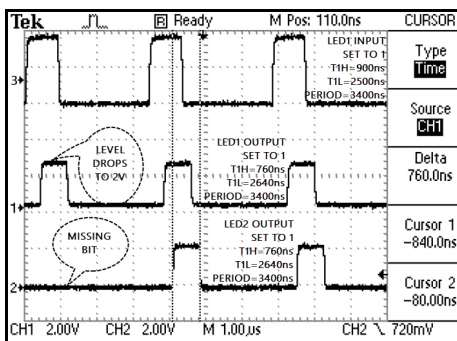


Abb.6. Auto reshaping "SET ALL to 1" for a bit higher than standard clock period.

V. KONSEQUENZ

Die in der neuen Struktur dargestellten Hardware und Design sprechen für eine längere Lebensdauer, gute Sichtbarkeits-eigenschaften, Steuerung sowie kapazitive ergonomische Eigenschaften in Bezug auf technische Ausdauer und bilden daher eine gute Grundlage für weitere Experimente auf dem Gebiet der Subsysteme für ein neues Signalisierungssystem für E-Bike-Nutzer. Die Fortsetzung der Forschung kann eine letztendliche wissenschaftliche Begründung gewährleisten, welche Halbleiter wie LED-Pixel und Summer am besten für den neuen Entwurf geeignet sind. Darüber hinaus kommt die Frage wie die neuen Funktionalitäten wie das haptische und akustische Feedback am effektivsten gemeinsam in dieser Struktur mit-funktionieren können. Künftig sollten allgemein die tragbaren Signalisierungssysteme untrennbare Elemente der Ausstattung von E-Bikes sein. Vor diesem Punkt gäbe es noch Bedarf an Forschung.

DANKAUSSAGE

Der Beitrag ist im Rahmen der Forschungstätigkeiten des Vorhabens „AuRa“ Autonome Fahrräder“ entstanden. Dieses wird durch den Europäischen Fonds für Regionale Entwicklung (EFRE) gefördert.

LITERATURVERZEICHNIS

- [1] T. Assmann, „Gewerbliche Nutzung von Lastenrädern - Modelle, Verwendung, Vorteile,“ in ACE Auto Club Europa e.V. (Hrsg.) (Ed.), *Mobilität gestalten, Stillstand verhindern* (S.60–62). ACE Auto Club Europa e.V., Berlin, pp. 60–62, 2018.
- [2] K. Krause, T. Assmann, S. Schmidt, and E. Matthies, “Autonomous driving cargo bikes – Introducing an acceptability-focused approach towards a new mobility offer,” in *Transportation Research Interdisciplinary Perspectives* 6, 100135, 2020.
- [3] S. Zug, S. Schmidt, T. Assmann, K. Krause, S. Salzer, M. Seidel and V. Wohlgenuth, „BikeSharing der 5. Generation - Szenarien und Herausforderungen für den Einsatz autonom agierender Fahrräder,“ in J. Marx Gómez, A. Solsbach, Th. Klenke, *Smart Cities/Smart Regions – Technische, wirtschaftliche und gesellschaftliche Innovationen, Konferenzband zu den 10. BUIS-Tagen*, Springer Vieweg in press, 2019.
- [4] D. Manoeva, and S. Draganov, “Lighting utilization as a tool for interaction of small autonomous urban vehicles in mixed traffic environment”, in 11th Electrical Engineering Faculty Conference (Bulef), IEEE Library, 2019.
- [5] Federal Office of Justice, Germany. Bundesamt für Justiz, *Straßenverkehrs-Zulassungs-Ordnung (StVZO) § 67 Lichttechnische Einrichtungen an Fahrrädern*, 8 Sept. 2019. [Online] Available: http://www.gesetze-im-internet.de/stvzo_2012/_67.html.
- [6] WAYV, 12 July 2019. [Online] Available: <https://wayv.uk>.